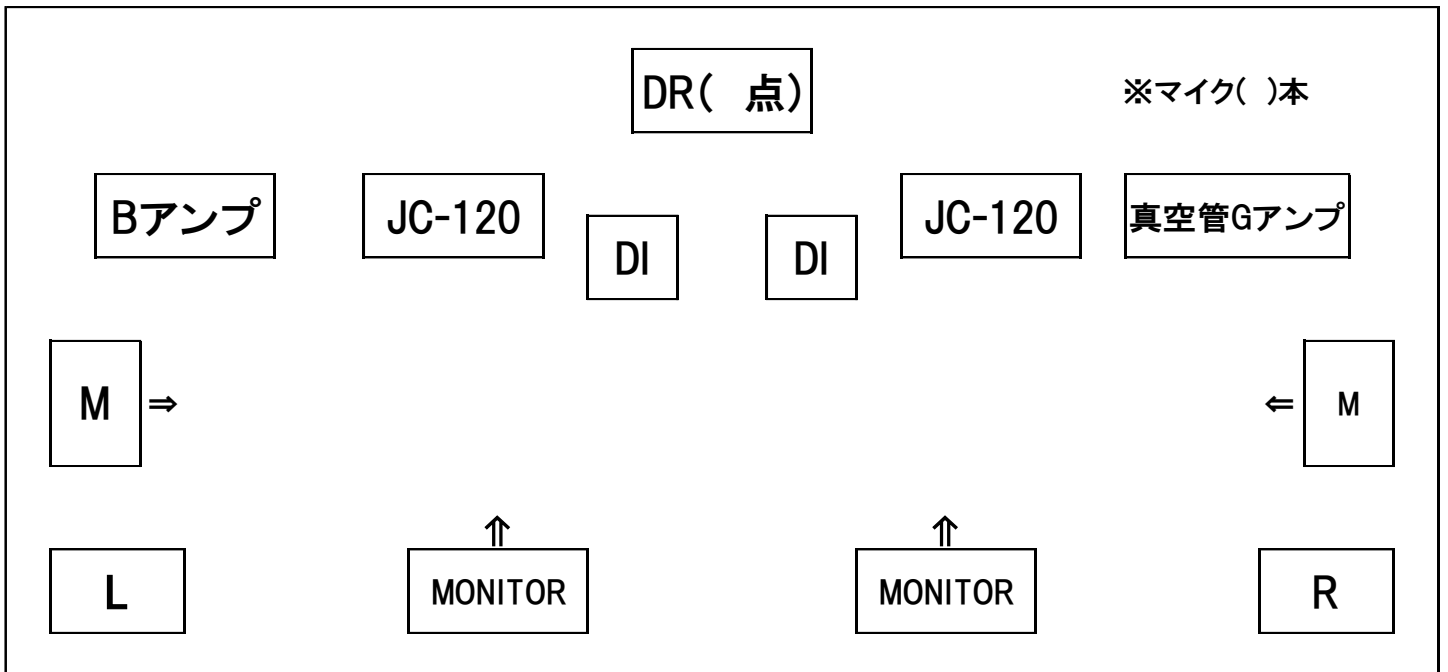




バンド名	正規 ・ セッション NO. (PA記入)
------	--------------------------------



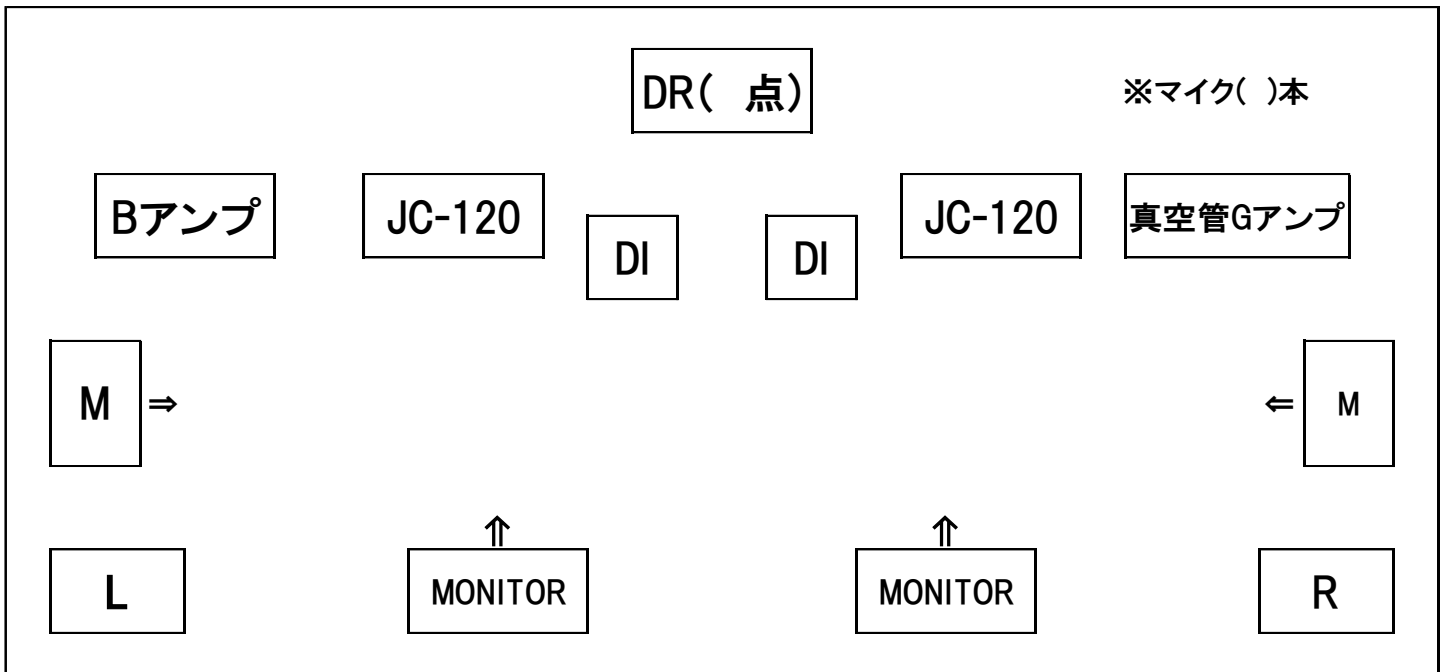
バンドメンバー (書けなきや分割して)	楽器

※メインVoは  の記号、コーラス等は  の記号で示す。
 ※ピンマイクなどを持ち込む場合は別途明記すること。
 ※DI やマイクの抜き差しの際は PA に一声掛けること。
 ※モニタースピーカー(M)は移動可能。
 ※返しの要求は遠慮なくどうぞ。



曲名/アーティスト名(カバーの場合)	時間

PA要望欄	
ビデオ要望欄	youtubeへの投稿 可・否

バンド名	正規 ・ セッション NO. (PA記入)
------	--------------------------------



バンドメンバー (書けなきや分割して)	楽器

※メインVoは  の記号、コーラス等は  の記号で示す。
 ※ピンマイクなどを持ち込む場合は別途明記すること。
 ※DI やマイクの抜き差しの際は PA に一声掛けること。
 ※モニタースピーカー(M)は移動可能。
 ※返しの要求は遠慮なくどうぞ。

曲名/アーティスト名(カバーの場合)	時間

PA要望欄	
ビデオ要望欄	youtubeへの投稿 可・否